

USB5932 数据采集卡

硬件使用说明书



北京阿尔泰科技发展有限公司

产品研发部修订



目 录

目 录	1
第一章 功能概述	2
第一节、产品应用	2
第二节、DA模拟量输出功能	2
第三节、DI数字量输入功能	2
第四节、DO数字量输出功能	2
第五节、CNT定时/计数器功能	3
第六节、其他指标	3
第七节、板卡尺寸	3
第八节、产品安装核对表	4
第九节、安装指导	4
一、软件安装指导	4
二、硬件安装指导	4
第二章 元件布局图及简要说明	5
第一节、主要元件布局图	5
第二节、主要元件功能说明	5
一、信号输入输出连接器	5
二、电位器	5
三、跳线器	6
四、物理ID拨码开关	6
五、指示灯	7
第三章 信号输入输出连接器	8
第一节、DA模拟量信号输出连接器定义	8
第二节、数字量信号连接器定义	8
第四章 各种信号的连接方法	10
第一节、DA模拟量输出的信号连接方法	10
第二节、DI数字量输入的信号连接方法	10
第三节、DO数字量输出的信号连接方法	10
第四节、CNT定时/计数器信号连接方法	11
第五章 数据格式、排放顺序及换算关系	12
第一节、DA单极性输出时的数据格式及码值换算	12
第二节、DA双极性输出时的数据格式及码值换算	12
第六章 CNT定时/计数器功能	13
第七章 产品的应用注意事项、校准、保修	16
第一节、注意事项	16
第二节、DA模拟量输出的校准	16
第三节、保修	16

第一章 功能概述

信息社会的发展，在很大程度上取决于信息与信号处理技术的先进性。数字信号处理技术的出现改变了信息与信号处理技术的整个面貌，而数据采集作为数字信号处理的必不可少的前期工作在整个数字系统中起到关键性、乃至决定性的作用，其应用已经深入到信号处理的各个领域。实时信号处理、数字图像处理等领域对高速度、高精度数据采集卡的需求越来越大。ISA 总线由于其传输速度的限制而逐渐被淘汰。我公司推出的基于 PCI 总线、USB 总线等数据采集卡综合了国内外众多同类产品的优点，以其使用的便捷、稳定的性能、极高的性价比，获得多家客户的一致好评，是一系列真正具有可比性的产品，也是您理想的选择。

第一节、产品应用

USB5932 卡是一种基于 USB 总线的数据采集卡，可直接插在计算机的 USB 接口上，构成实验室、产品质量检测中心等各种领域的数据采集、波形分析和处理系统。也可构成工业生产过程监控系统。它的主要应用场合为：

- ◆ 电子产品质量检测
- ◆ 信号采集
- ◆ 过程控制
- ◆ 伺服控制

第二节、DA 模拟量输出功能

- ◆ 转换器类型：AD5724
- ◆ 输出量程(OutputRange)：0~5V、0~10V、0~10.8V、±5V、±10V、±10.8V
- ◆ 转换精度：12 位
- ◆ DA 芯片转换速率：100KS/s
- ◆ 建立时间：10 μ S
- ◆ 通道数：8 路
- ◆ 非线性误差：±1LSB(最大)
- ◆ 工作温度范围：0 $^{\circ}$ C ~ +50 $^{\circ}$ C
- ◆ 存储温度范围：-20 $^{\circ}$ C ~ +70 $^{\circ}$ C

第三节、DI 数字量输入功能

- ◆ 通道数：6 路
- ◆ 电气标准：TTL 兼容
- ◆ 最大吸收电流：小于 0.5 毫安
- ◆ 高电平的最低电压：2V
- ◆ 低电平的最低电压：0.8V

第四节、DO 数字量输出功能

- ◆ 通道数：6 路
- ◆ 电气标准：TTL 兼容
- ◆ 高电平的最低电压：2.4V
- ◆ 低电平的最低电压：0.5V
- ◆ 上电输出：低电平

第五节、CNT 定时/计数器功能

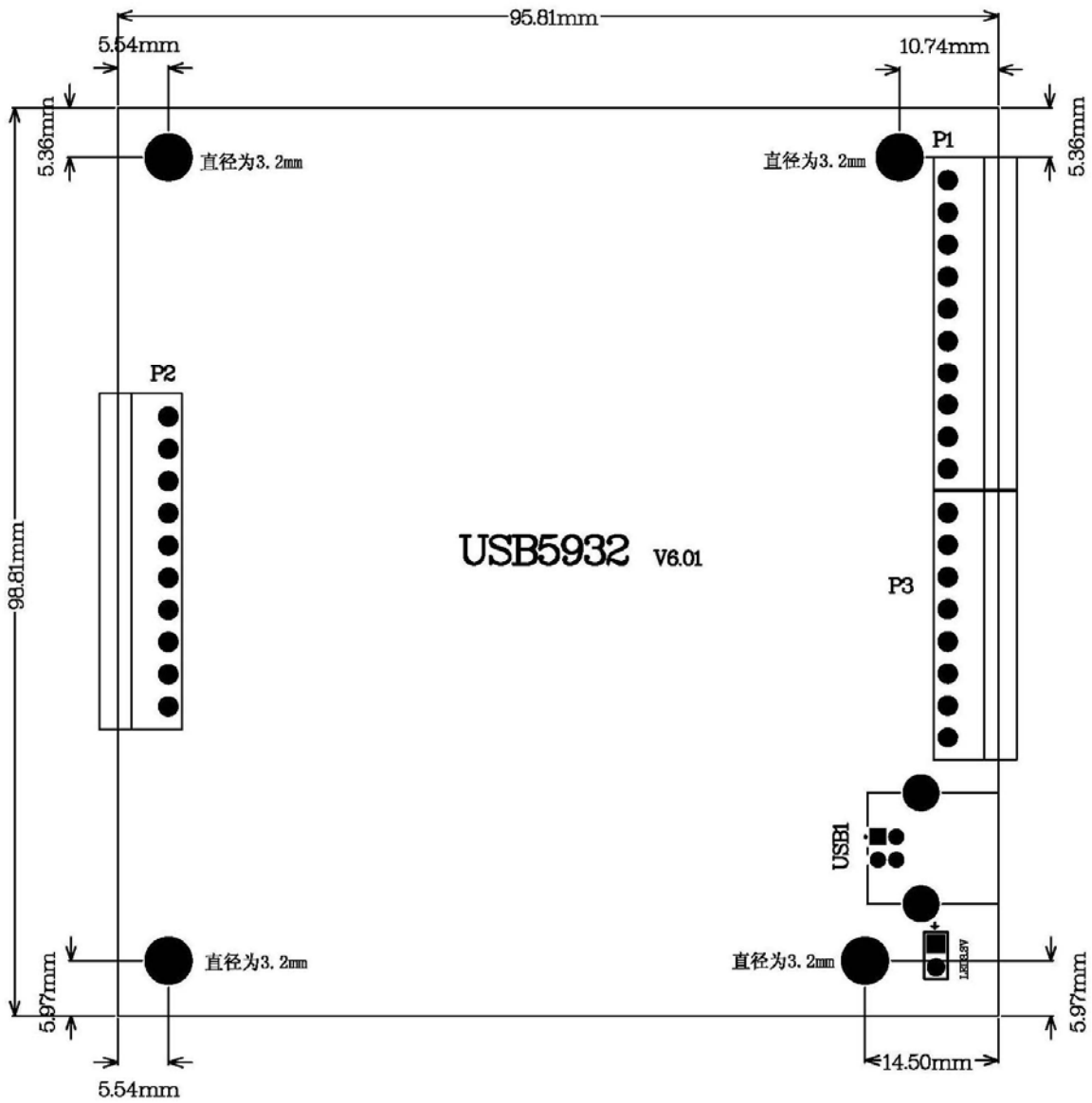
- ◆ 计数器通道个数：1 个减法计数器
- ◆ 计数器位数：32 位
- ◆ 计数方式：6 种计数方式软件可选
- ◆ 输入输出电气标准：TTL 电平
- ◆ 时钟源 (CLK)：频率范围为 1Hz~10MHz
- ◆ 门控 (GATE)：上升沿、高电平和低电平
- ◆ 计数器输出 (OUT)：高电平、低电平

第六节、其他指标

- ◆ 板载时钟振荡器：10MHz

第七节、板卡尺寸

板卡尺寸：95.81mm(长) x 98.81mm(宽)



第八节、产品安装核对表

打开 USB5932 板卡包装后，你将会发现如下物品：

- 1、USB5932 板卡一个
- 2、ART 软件光盘一张，该光盘包括如下内容：
 - a) 本公司所有产品驱动程序，用户可在 USB 目录下找到 USB5932 驱动程序；
 - b) 用户手册（pdf 格式电子文档）；

第九节、安装指导

一、软件安装指导

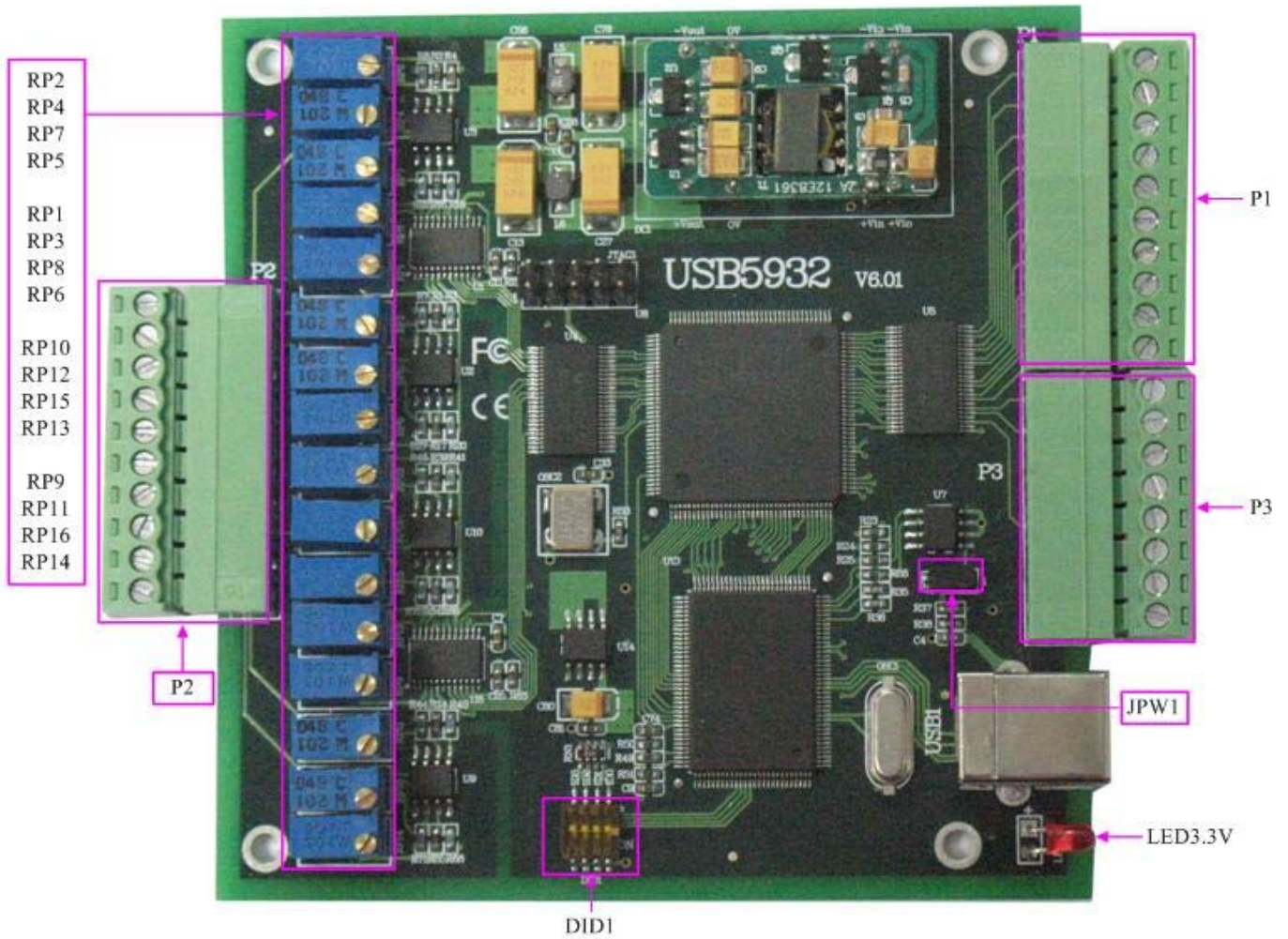
在不同操作系统下安装USB5932板卡的方法一致，在本公司提供的光盘中含有安装程序Setup.exe，用户双击此安装程序按界面提示即可完成安装。

二、硬件安装指导

在硬件安装前首先关闭系统电源，待板卡固定后开机，开机后系统会自动弹出硬件安装向导，用户可选择系统自动安装或手动安装。

第二章 元件布局图及简要说明

第一节、主要元件布局图



第二节、主要元件功能说明

请参考第一节中的布局图，了解下面各主要元件的大体功能。

一、信号输入输出连接器

P2: 模拟量信号输出连接器

P1、P3: 数字量输入输出、计数器输入输出连接器

以上连接器的详细说明请参考《[信号输入输出连接器](#)》章节。

二、电位器

RP1: AO0 模拟量信号输出零点调节

RP6: AO1 模拟量信号输出零点调节

RP2: AO2 模拟量信号输出零点调节

RP5: AO3 模拟量信号输出零点调节

RP14: AO4 模拟量信号输出零点调节

RP9: AO5 模拟量信号输出零点调节

RP13: AO6 模拟量信号输出零点调节

RP10: AO7 模拟量信号输出零点调节

- RP3: AO0 模拟量信号输出满度调节
- RP8: AO1 模拟量信号输出满度调节
- RP4: AO2 模拟量信号输出满度调节
- RP7: AO3 模拟量信号输出满度调节
- RP16: AO4 模拟量信号输出满度调节
- RP11: AO5 模拟量信号输出满度调节
- RP15: AO6 模拟量信号输出满度调节
- RP12: AO7 模拟量信号输出满度调节

以上电位器的详细说明请参考《[产品的应用注意事项、校准、保修](#)》章节。

三、跳线器

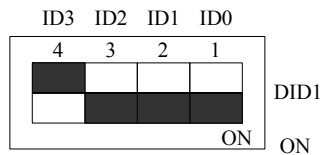
JPW1: 加载 USB 控制器程序，默认情况下 1-2 脚跨接

四、物理ID拨码开关

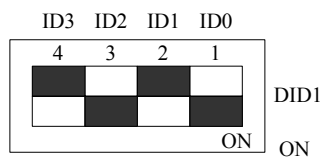
DID1: 设置物理ID号，当PC机中安装的多块USB5932时，可以用此拨码开关设置每一块板卡的物理ID号，这样使得用户很方便的在硬件配置和软件编程过程中区分和访问每块板卡。下面四位均以二进制表示，拨码开关拨向“ON”，表示“1”，拨向另一侧表示“0”。如下列图中所示：位置“ID3”为高位，“ID0”为低位，图中黑色的位置表示开关的位置。（出厂的测试软件通常使用逻辑ID号管理设备，此时物理ID拨码开关无效。若您想在同一个系统中同时使用多个相同设备时，请尽可能使用物理ID。关于逻辑ID与物理ID的区别请参考软件说明书《USB5932S》的《设备对象管理函数原型说明》章节中“CreateDevice”和“CreateDeviceEx”函数说明部分）。



上图表示“1111”，则表示的物理ID号为15



上图表示“0111”，则代表的物理ID号为7



上图表示“0101”，则代表的物理ID号为5

下面以表格形式说明物理ID号的设置:

ID3	ID2	ID1	ID0	物理ID (Hex)	物理ID (Dec)
OFF (0)	OFF (0)	OFF (0)	OFF (0)	0	0
OFF (0)	OFF (0)	OFF (0)	ON (1)	1	1
OFF (0)	OFF (0)	ON (1)	OFF (0)	2	2
OFF (0)	OFF (0)	ON (1)	ON (1)	3	3
OFF (0)	ON (1)	OFF (0)	OFF (0)	4	4
OFF (0)	ON (1)	OFF (0)	ON (1)	5	5
OFF (0)	ON (1)	ON (1)	OFF (0)	6	6



OFF (0)	ON (1)	ON (1)	ON (1)	7	7
ON (1)	OFF (0)	OFF (0)	OFF (0)	8	8
ON (1)	OFF (0)	OFF (0)	ON (1)	9	9
ON (1)	OFF (0)	ON (1)	OFF (0)	A	10
ON (1)	OFF (0)	ON (1)	ON (1)	B	11
ON (1)	ON (1)	OFF (0)	OFF (0)	C	12
ON (1)	ON (1)	OFF (0)	ON (1)	D	13
ON (1)	ON (1)	ON (1)	OFF (0)	E	14
ON (1)	ON (1)	ON (1)	ON (1)	F	15

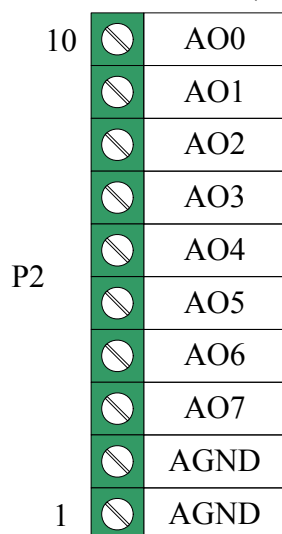
五、指示灯

LED3.3V: 3.3V 电源指示灯, 灯亮时表示+3.3V 供电正常, 灯灭时表示+3.3V 供电不正常。当正确连接到计算机此灯应亮。

第三章 信号输入输出连接器

第一节、DA 模拟量信号输出连接器定义

关于 P2 的管脚定义(图片形式)



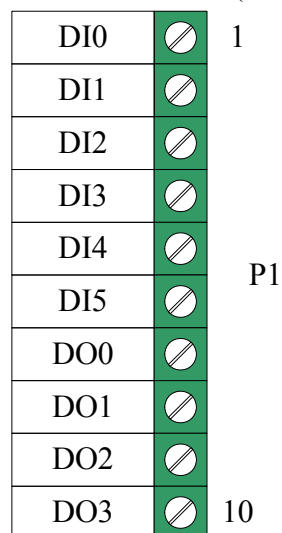
关于P2的管脚定义(表格形式)

管脚信号名称	管脚特性	管脚功能定义
AO0~AO7	Input	8路DA模拟量输出管脚
AGND	GND	模拟信号地，当输出模拟信号时最好用它作为参考地

注明：关于AO0~AO7信号的输出连接方法请参考《[DA模拟量输出的信号连接方法](#)》章节。

第二节、数字量信号连接器定义

关于P1的管脚定义(图片形式)



关于P3的管脚定义(图片形式)



DO4		1
DO5		
DGND		P3
CLK2M		
OUT		
GATE		
CLK		
+5V		

管脚定义详细说明

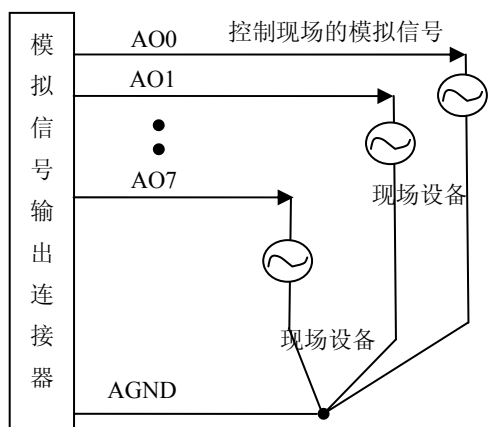
管脚信号名称	管脚特性	管脚功能定义
DI0~DI5	Input	分别6路开关量输入的管脚
DO0~DO5	Output	分别6路开关量输出的管脚
+5V	Output	正5伏电源输出
CLK2M	Output	为板上 2.5MHz 时钟振荡器脉冲输出，输出周期为0.4微秒，可以为CLK提供时钟源信号
CLK	Input	定时/计数器时钟源输入，参考地请使用DGND。
GATE	Input	定时/计数器门控输入，参考地请使用DGND
OUT	Output	定时/计数器输出，参考地请使用DGND
DGND	GND	数字信号地，当输入输出数字信号时最好用它作为参考地

注明：关于DI数字量信号的输入连接方法请参考《[DI数字量输入的信号连接方法](#)》章节。

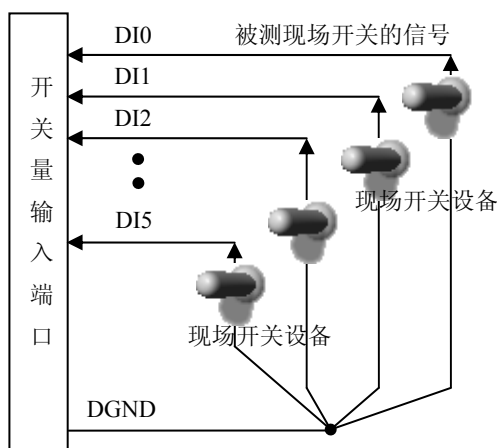
关于DO数字量信号的输出连接方法请参考《[DO数字量输出的信号连接方法](#)》章节。

第四章 各种信号的连接方法

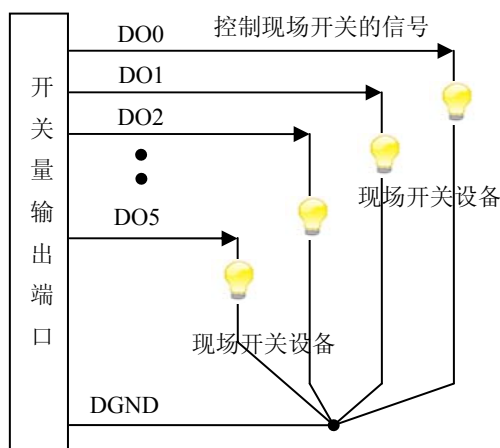
第一节、DA 模拟量输出的信号连接方法



第二节、DI 数字量输入的信号连接方法

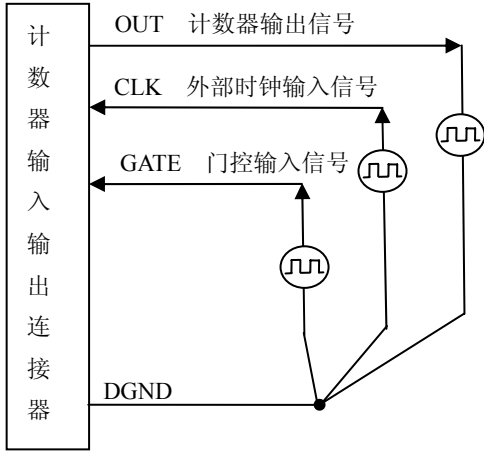


第三节、DO 数字量输出的信号连接方法



第四节、CNT 定时/计数器信号连接方法

默认状态下定时/计数器使用内部时钟，不需要外接时钟；当用户选择使用外部时钟时，连接方法如下图所示。



第五章 数据格式、排放顺序及换算关系

第一节、DA 单极性输出时的数据格式及码值换算

如下表所示：

输入	DA原始码(二进制)	DA原始码(十六进制)	DA原始码(十进制)
正满度	1111 1111 1111	FFF	4095
正满度-1LSB	1111 1111 1110	FFE	4094
中间值+1LSB	1000 0000 0001	801	2049
中间值	1000 0000 0000	800	2048
中间值-1LSB	0111 1111 1111	7FF	2047
零点+1LSB	0000 0000 0001	001	1
零点	0000 0000 0000	000	0

注明：当输出量程为 0~5V、0~10V、0~10.8V 时，即为单极性输出。假定输出的电压值为 Volt(单位为 mV)，写向设备的 DA 原始码为 nDADData，则换算关系如下：（注意上限不能超过 4095）

- 0~5V量程时： $nDADData = Volt / (5000.00/4096)$;
- 0~10V 量程时： $nDADData = Volt / (10000.00/4096)$;
- 0~10.8V 量程时： $nDADData = Volt / (10800.00/4096)$;

第二节、DA 双极性输出时的数据格式及码值换算

如下表所示：

输入	DA原始码(二进制)	DA原始码(十六进制)	DA原始码(十进制)
正满度	1111 1111 1111	FFF	4095
正满度-1LSB	1111 1111 1110	FFE	4094
中间值+1LSB	1000 0000 0001	801	2049
中间值	1000 0000 0000	800	2048
中间值-1LSB	0111 1111 1111	7FF	2047
零点+1LSB	0000 0000 0001	001	1
零点	0000 0000 0000	000	0

注明：当输出量程为±5V、±10V、±10.8V 时，即为双极性输出。假定输出的电压值为 Volt(单位为 mV)，写向设备的 DA 原始码为 nDADData，则换算关系如下：（注意上限不能超过 4095）

- ±5V量程时： $nDADData = Volt / (10000.00/4096) + 2048$;
- ±10V量程时： $nDADData = Volt / (20000.00/4096) + 2048$;
- ±10.8V量程时： $nDADData = Volt / (21600.00/4096) + 2048$;

第六章 CNT 定时/计数器功能

方式0—计数结束产生中断

当采用该方式工作时，当赋初值后，若门控信号GATE为高电平时，计数器马上开始作减1计数，计数器输出OUT变成低电平，当计数结束即计数器的值变为0时，计数器输出OUT变成高电平，并且一直保持到重新装入初值或复位时为止。如果对正在做计数的计数器装入一个新值，则计数器又从新装入的计数值开始，重新作减量计数。可用门控端GATE控制计数，当GATE=0时，禁止计数，当GATE=1时，允许计数。

输出端OUT由低变高可以用来作为中断请求信号。

时序图如图1所示。

Mode 0

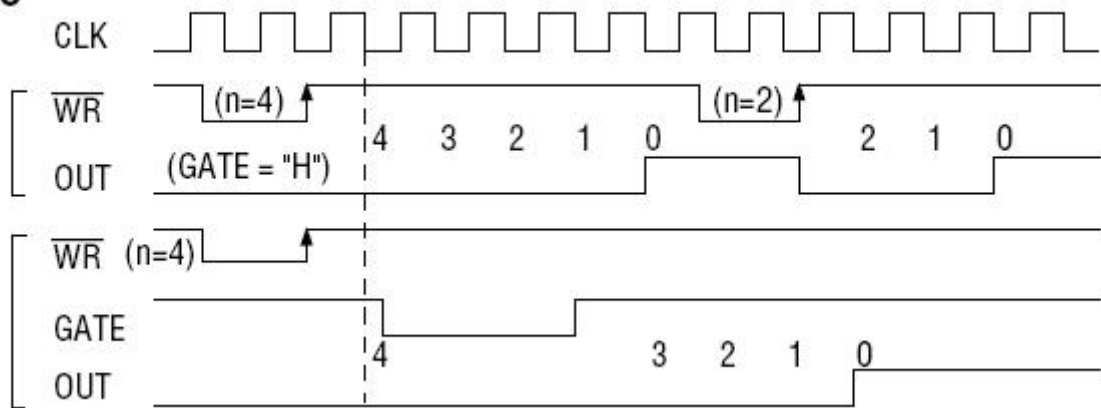


图1

方式1—可编程单次脉冲方式

该方式要在门控信号GATE作用下工作。当装入计数初值n之后，输出OUT变成高电平，要等GATE有上边沿时开始计数，此时输出OUT变成低电平，当计数结束即计数到0时，输出OUT又变成高电平，即输出单次脉冲的宽度由装入的计数初值n来决定。如当前操作还未完，又有一次GATE上升沿时，则停止当前计数，又重新从n开始计数，这时输出单次脉冲就被加宽。当计数器减量计数未到零时，又装入一个新的计数值n1，则这个新值，只有当GATE上升沿时，计数器才从n1开始计数。

时序图如图2所示。

Mode 1

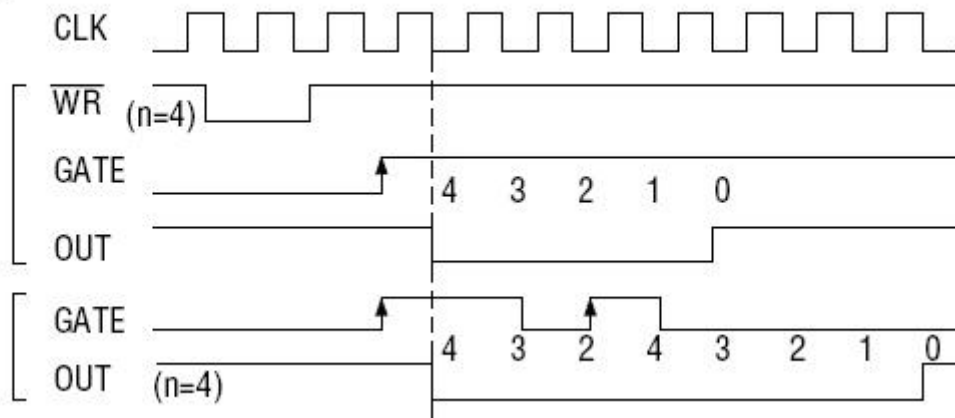


图2

方式2—频率发生器方式

设置此方式后，计数器装入初始值 n ，从 $(n-1)$ 开始计数，OUT变高电平，减到0时OUT变低电平。经过一个CLK周期，OUT恢复高电平，且计数器又自动装入初值 n ，重新从 $(n-1)$ 开始计数。因此输出端将不断输出负脉冲，其宽度等于一个时钟周期，两负脉冲间的时钟个数等于计数器装入的初始值。当GATE=0时，禁止计数，当GATE=1时，允许计数。若计数中改变初值，下次有效。

时序图如图3所示。

Mode 2

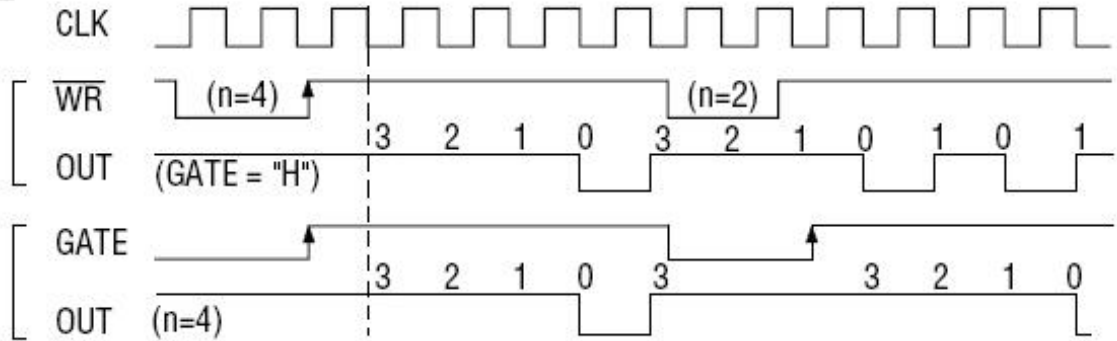


图3

方式3—方波频率发生器方式

与方式2类似，当装入一个计数器初值 n 后，从 $(n-1)$ 开始计数，在GATE信号为高电平时启动计数，定时/计数器此时作减1计数，大于计数初值的半值时，输出OUT一直保持高电平，而在小于计数初值的半值时，输出OUT就变成低电平。若计数初值 n 为偶数，输出为1:1的方波；若计数初值 n 为奇数，则在前 $(n+1)/2$ 个计数期间，输出保持高电平；在后 $(n-1)/2$ 个计数期间，输出保持低电平，即OUT输出的高电平比低电平多一个时钟周期。若计数中改变初值，下次有效。当GATE=0时，禁止计数，当GATE=1时，允许计数。

时序图如图4所示。

Mode 3

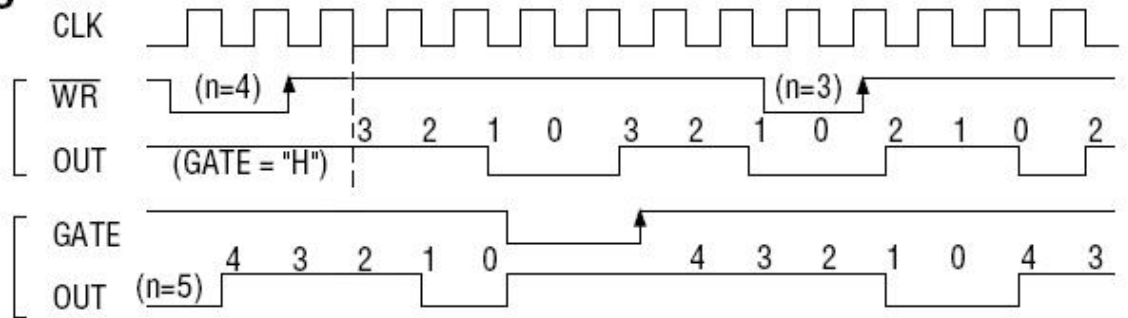


图4

方式4—软件触发选通方式

当采用该方式工作时，当装入一个计数器初值 n 后便开始计数，输出OUT即变为高电平，当计数到0后（即计数结束），便立即在输出端送出一个宽度等于一个时钟周期的负脉冲。如果在一次计数期间，装入了一个新的计数值，则立即有效。当GATE=0时，禁止计数；当GATE=1时，允许计数。

时序图如图5所示。

Mode 4

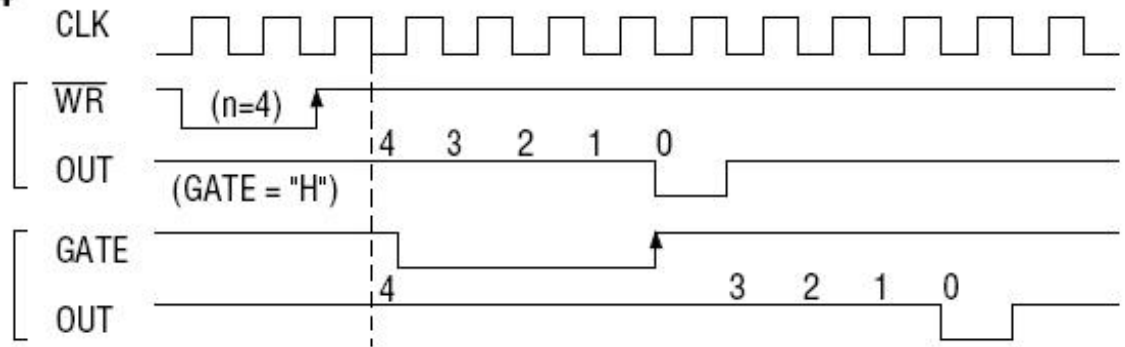


图5

方式5—硬件触发选通方式

当采用该方式工作时，在GATE信号的上升沿才启动计数器开始计数(所以称之为硬件触发)，输出OUT一直保持高电平，当计数到0时，输出一个宽度等于时钟周期的负脉冲。此后可用GATE信号的上升沿重新触发，便又从初值开始计数，计数期间，输出又一直保持高电平。当计数器减量计数未到达零时，又装入一个新的计数值n1，则这个新值，只有当GATE上升沿时，计数器才从n1开始计数。

时序图如图6所示。

Mode 5

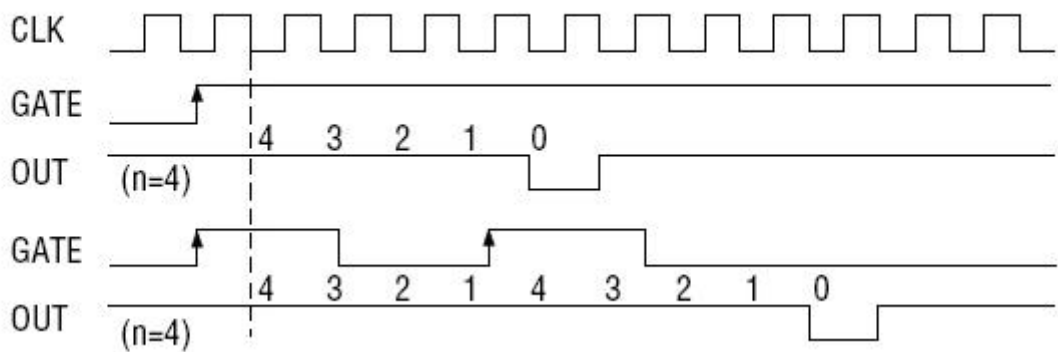


图6

第七章 产品的应用注意事项、校准、保修

第一节、注意事项

在公司售出的产品包装中，用户将会找到这本说明书和USB5932板，同时还有产品质保卡。产品质保卡请用户务必妥善保存，当该产品出现问题需要维修时，请用户将产品质保卡同产品一起，寄回本公司，以便我们能尽快的帮用户解决问题。

在使用该产品时，应注意以下问题：

① 产品正面的IC芯片不要用手去摸，防止芯片受到静电的危害。万不得已时，请先将手触摸一下主机机箱(确保主机电源三线插头中的地线与大地相接)，以提前放掉身体上的静电。

② 用户务必注意电源的开关顺序，使用时要求先插上USB采集卡，后开信号源的电源；先关信号源的电源，后拔USB采集卡。

第二节、DA 模拟量输出的校准

以±5V量程为例，说明校准过程：（单极性与双极性满度校准过程同理）

1) 将数字电压表的地线与连接器的模拟地(AGND)相接，电压表的输入端与AO0输出连接。

2) 在Windows下运行USB5932测试程序，选择菜单文件操作下的D/A输出检测，根据需要校准的通道选择相应输出。

3) 将DA输出值设置为2048，通过调整电位器RP1，使相应的AO0输出为0.000V。同理，分别调整电位器RP6、RP2、RP5、RP14、RP9、RP13、RP10可分别使AO1~AO7的输出为0V。

4) 将DA输出设置值为4095，通过调整电位器RP3，使相应的AO0输出为4997.55mV(若调整电位器RP8、RP4、RP7、RP16、RP11、RP15、RP12则分别使AO1~AO7输出为4997.55mV)。

5) 重复以上3)、4)步骤，直到满足要求为止。

第三节、保修

USB5932自出厂之日起，两年内凡用户遵守运输，贮存和使用规则，而质量低于产品标准者公司免费修理。